



# FORCLIMA VCON100

## “VCON100” CARATTERISTICHE E SPECIFICHE PRODOTTO

### DESCRIZIONE

Il commutatore a 2 velocità Forclima “VCON100” è adatto per essere utilizzato con le unità di ventilazione bilanciata Forclima “M75I/M75IU”, “M75P”, “C50H”, “C150H”.

Può essere collegato in serie a dei sensori di umidità o timer e può essere utilizzato per il controllo contemporaneo fino a 3 unità M75I/M75PC50H.

### DIMENSIONI

A 85 x L 85 x P 10 mm

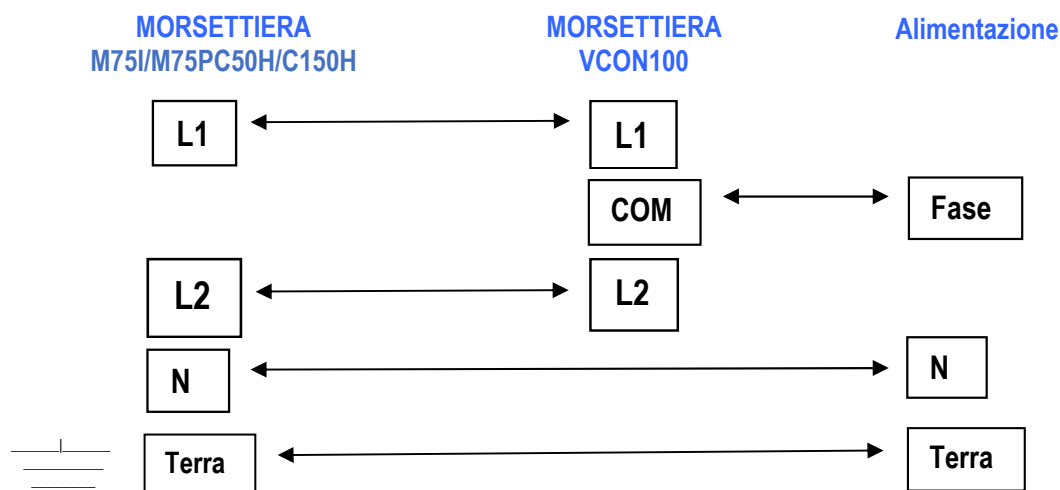
### COLLEGAMENTI ELETTRICI

Effettuare i collegamenti secondo le istruzioni dello schema seguente al fine di ottenere il regolare funzionamento del commutatore.

Verificare che le principali connessioni elettriche dell'unità siano staccate prima di eseguire i collegamenti con il regolatore.

### GARANZIA

Garanzia 24 mesi.



Alta velocità  
Bassa velocità

CAVI 1.5 mm<sup>2</sup>

### ATTENZIONE:

L'unità deve essere messa a terra.  
Le polarità devono essere assolutamente rispettate.



Vicolo Sanzio, 3 (Statale 16)  
35020 Albignasego (PD) Italy  
tel. +39 049 680475  
fax +39 049 680077  
info@forclima.it  
[www.forclima.it](http://www.forclima.it)

**FORCLIMA**  
Heat Recovery Ventilation

