

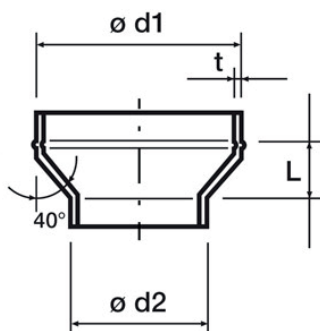
## RIDUZIONI CONCENTRICHE



cod. RID125-100     $\varnothing$ 125-100 mm  
 cod. RID150-125     $\varnothing$ 150-125 mm  
 cod. RID200-150     $\varnothing$ 200-150 mm

### Descrizione

Riduzioni concentriche stampate in lamiera zincata



### Caratteristiche

#### Materiale

lamiera zincata

#### Misure

#### Lunghezza innesto

$\varnothing$  80-250 mm = 40mm

$\varnothing$  280-315 mm = 60mm

#### Sp. lamiera

$\varnothing$  80-200 mm     $t = 0,7\text{mm}$

$\varnothing$  280-315 mm     $t = 0,75\text{mm}$

## BOCCHETTA INOX da incasso



cod. B9700     $\varnothing$ 80 mm  
 cod. B9701     $\varnothing$ 100 mm  
 cod. B9702     $\varnothing$ 120 mm  
 cod. B9703     $\varnothing$ 140 mm  
 cod. B9704     $\varnothing$ 150 mm  
 cod. B9710     $\varnothing$ 170 mm  
 cod. B9705     $\varnothing$ 200 mm

### Descrizione

Griglie circolari da incasso in acciaio inox x mandata e ripresa aria esterna.

Fornite con pellicola trasparente antigraffio.  
 Con rete anti-insetti.

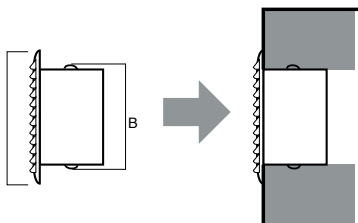
### Caratteristiche

#### Materiale

acciaio zincato

#### Colore

zincato argento metallizzato



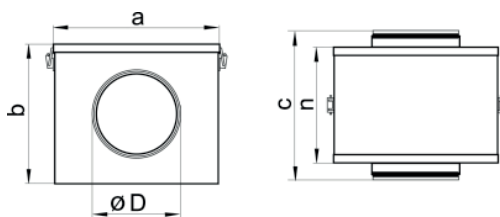
## FILTRI IN LINEA



| modello | $\varnothing$<br>D | distanza |     |     |     |
|---------|--------------------|----------|-----|-----|-----|
|         |                    | a        | b   | c   | n   |
| F100    | 100                | 142      | 142 | 185 | 25  |
| F125    | 125                | 216      | 209 | 235 | 140 |
| F150    | 150                | 266      | 237 | 250 | 155 |

### Descrizione

Box filtranti per canali circolari, cassonati ed ispezionabili in linea



### Caratteristiche

#### Materiale

acciaio zincato

#### Colore

zincato argento metallizzato