



FORCLIMA M75P

“M75P” CARATTERISTICHE E SPECIFICHE PRODOTTO

DESCRIZIONE

FORCLIMA “M75P” è un'unità **ventilante monoblocco a parete, a flusso bilanciato**, dotata di un recuperatore con **efficienza oltre il 70 % (EN13141-7/2010)**.

È ideale per camere da letto, stanze da bagno, cucine e piccoli ambienti.

L'unità riduce il grado di umidità relativa causata dalla condensazione ed espelle gli odori.

E' studiata per un funzionamento continuo ed estremamente silenzioso alla bassa velocità. È utilizzabile, inoltre, anche ad alta velocità per un più rapido ricambio dell'aria.

L'unità è stata realizzata secondo la direttiva 2009/125/CE ed è conforme al regolamento 1253/2014/UE.

FUNZIONAMENTO

L'aria fresca è prelevata dall'esterno ed immessa nei locali mentre, simultaneamente, l'aria viziata è prelevata dall'ambiente ed espulsa.

Lo scambiatore cede il calore dell'aria espulsa a quell'entrante riducendo così la dispersione d'energia. Temperatura max. d'impiego 40°C. Il recupero del calore permette di ottenere un **notevole risparmio energetico**.

MATERIALI E COLORI

Struttura in metallo zincato e verniciato bianco, griglia di copertura in ABS di colore bianco.

SCAMBIATORE DI CALORE

L'idea vincente è stata quella di utilizzare uno scambiatore completamente in plastica speciale polimerica ADM ad alta resistenza e durata. Il pacco lamellare brevettato, che forma lo scambiatore, è idoneamente disegnato per ottenere un **recupero oltre il 70% (EN13141-7/2010)**.

MOTORI

Motore a due velocità direttamente accoppiato a due ventole e dotato di una protezione per il surriscaldamento. A richiesta motori 12 V.

Assorbimento: da 14 a 35 W

Alimentazione: 230V; 50Hz

Rumorosità a 3 mt: da 20 a 30 dB(A)

Nr. velocità: 2, bassa e alta

Portata d'aria: da 36 a 75 m³/h.

Efficienza a secco: 70%.

Classe sec.: E

VENTOLE

L'unità è provvista di due ventole centrifughe in materiale polimerico ad alta prevalenza e bassissima rumorosità.

COMANDO (a richiesta)

Scatola di plastica con un selettore a due velocità: ALTA/BASSA mod. **Forclima “VCON100”**.

FILTRI

L'unità è dotata di un filtro reticolare nella griglia interna per il filtraggio dell'aria entrante e uscente.

PESO

Kg. 5,5

INSTALLAZIONE

L'unità è studiata per essere installata a parete, su **muri esterni di max 400 mm**, con un condotto (diametro 100mm) a setti separati in tutta la lunghezza, per l'espulsione e l'immissione dell'aria. Il condotto deve essere inserito in un foro di 115 mm di diametro passante nel muro.

L'unità dovrà essere assicurata al muro interno tramite gli appositi fissaggi raggiungibili sotto la griglia di protezione.

A richiesta è disponibile un apposito condotto per il montaggio dall'interno (WC3). Per muri con **spessore maggiore di 400 mm** è disponibile una **prolunga EXTM75P** da 400 mm.

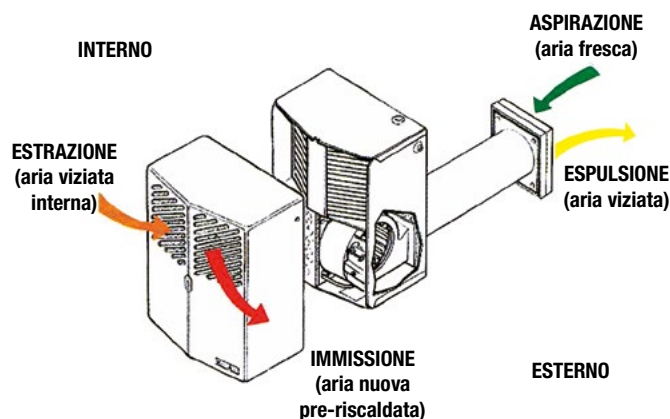
MANUTENZIONE

Per una maggiore efficienza, il filtro e lo scambiatore di calore dovranno essere lavati in acqua tiepida e sapone almeno ogni tre mesi o quando necessario. Allo scambiatore e al filtro si accede tramite la griglia interna.

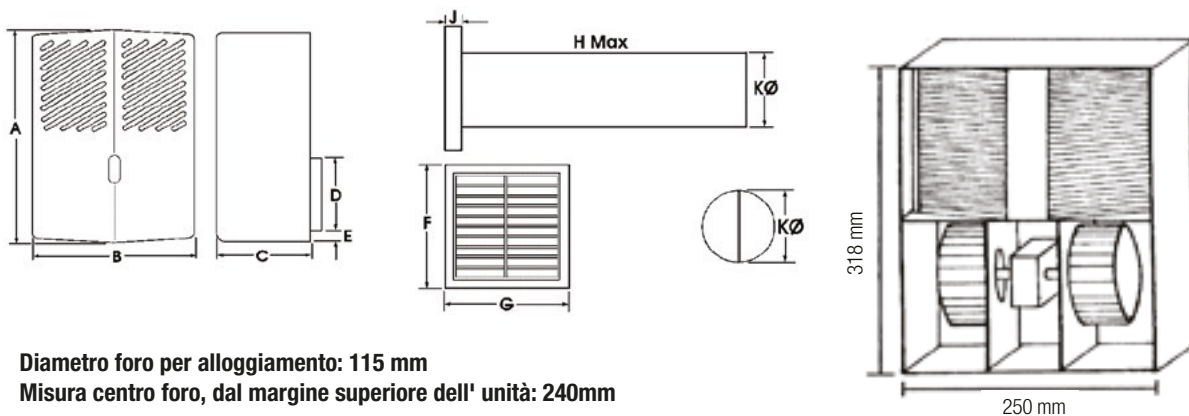
GARANZIA

Tutte le unità sono garantite 24 mesi.

Nota: Ricordiamo che una regolare manutenzione rende ottimale l'efficienza dell'unità.



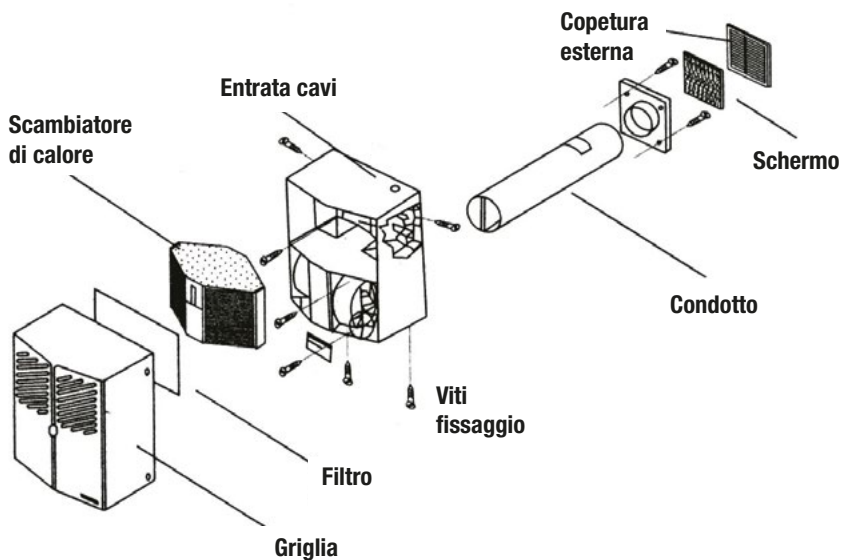
DIMENSIONI



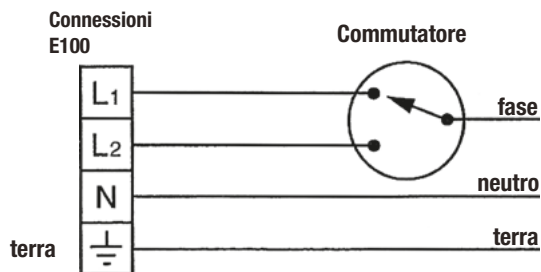
Diametro foro per alloggiamento: 115 mm
 Misura centro foro, dal margine superiore dell' unità: 240mm

A	B	C	D	E	F	G	H	J	K
318	252	165	107	20	140	140	400	15	100

ESPLOSO



SCHEMA ELETTRICO



L1 = 1^ velocità
 L2 = 2^ velocità
 N = Neutro grigio



Le unità di ventilazione FORCLIMA contribuiscono al miglioramento della classe energetica degli edifici

