



FORCLIMA M500I

“M500I” CARATTERISTICHE E SPECIFICHE PRODOTTO

DESCRIZIONE

FORCLIMA “M500I” è un'unità **ventilante monoblocco da incasso, a flusso bilanciato**, dotata di un recuperatore di calore con **efficienza oltre il 70% (EN13141-7/2010)**.

E' adatta per essere installata sia in luoghi adibiti ad attività commerciali (bar, ristoranti, spogliatoi, piscine, etc.) che per quelli residenziali e per tutti i locali in cui è necessario un continuo ricambio dell'aria.

L'unità è stata realizzata secondo la direttiva 2009/125/CE ed è conforme al regolamento 1253/2014/UE.

FUNZIONAMENTO

L'aria fresca è continuamente immessa nell'ambiente e simultaneamente l'aria viziata è espulsa assieme a cattivi odori, vapore, fumo, polline, acari, batteri, polvere, etc.

L'aria uscente e quella entrante non vengono assolutamente a contatto fra loro e il pacco di scambio non consuma energia.

BY-PASS MANUALE ESTERNO

Dotato di serranda di chiusura automatica.

MATERIALI E COLORI

Struttura e griglia esterna in ABS grigio, griglia interna in ABS avorio.

SCAMBIATORE DI CALORE

L'idea vincente è stata quella di utilizzare uno scambiatore completamente in plastica speciale polimerica ADM ad alta resistenza e durata.

Grazie al pacco scambiatore, il calore viene trasferito dall'aria espulsa a quella entrante, senza che i due flussi d'aria vengano in nessun modo a contatto tra di loro.

Si ottiene così un ricambio d'aria, con recupero di calore abbattendo l'umidità relativa.

MOTORI

L'unità è dotata di 2 motori con protezione per il surriscaldamento. Protezione elettrica IP24.

Assorbimento: 210 W max

Alimentazione: 230V; 50Hz

Nr. velocità: 3 (minima, media, massima)

Rumorosità a 3 mt: 31-53 dB(A)

Portata d'aria: 350-500 mc/h

Efficienza a secco: 70%.

Classe sec.: D

VENTOLE

L'unità è provvista di due ventole elicoidali brevettate in materiale polimerico a bassa rumorosità.

COMANDO (a richiesta)

M500I può essere regolata mediante un selettore di velocità a 3 posizioni mod. **HR500** (opzionale).

Con il comando **HR500**, l'unità può essere utilizzata anche nella modalità di sola estrazione, quando necessario.

Nel caso si impieghino variatori di velocità tipo triac, si deve considerare un eventuale aumento della rumorosità dovuto al taglio di fase.

FILTRI

L'unità è provvista di filtri reticolari che depurano l'aria immessa nel locale e quella in espulsione **mod. FM500I**.

PESO

Kg. 16

INSTALLAZIONE

M500I necessita di un foro passante nel muro di 615 x 385 mm. ed un'inclinazione verso l'esterno di 3° per un migliore drenaggio della condensa. È un'unità telescopica pertanto **può essere installata su muri con spessore da 450 a max 670 mm**.

Il collegamento elettrico, si effettua con un cavo a 5 poli sino al comando **HR500** o tramite interruttore direttamente alla linea, per la sola alta velocità.

MANUTENZIONE

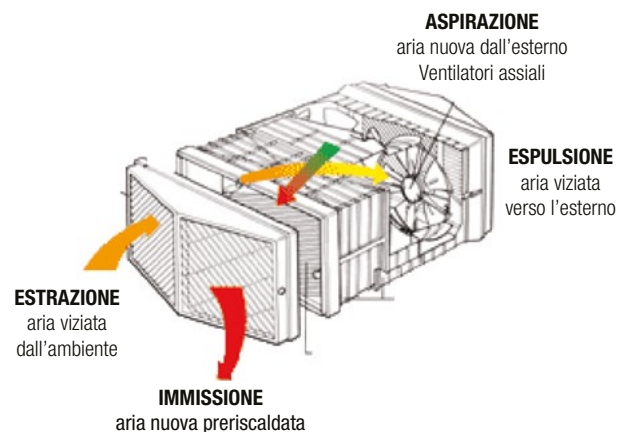
Per una maggiore efficienza, i filtri e lo scambiatore di calore dovranno essere lavati in acqua tiepida e sapone almeno ogni tre mesi o quando necessario.

Allo scambiatore e ai filtri si accede tramite la griglia interna.

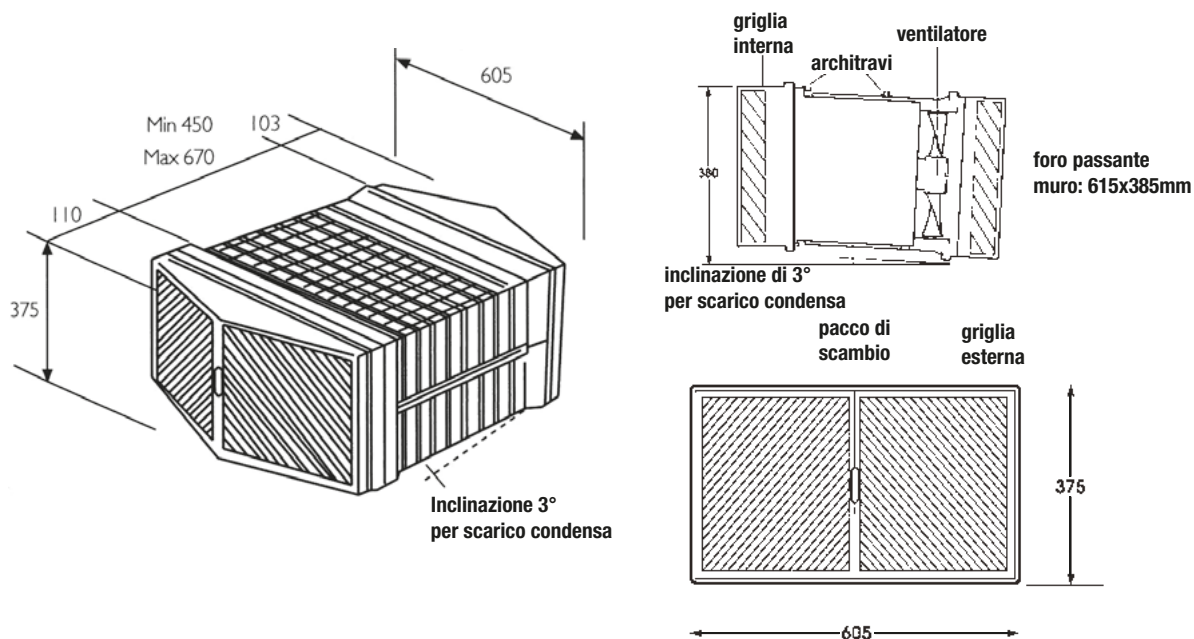
GARANZIA

Tutte le unità sono garantite 24 mesi.

Nota: Ricordiamo che una regolare manutenzione rende ottimale l'efficienza dell'unità.



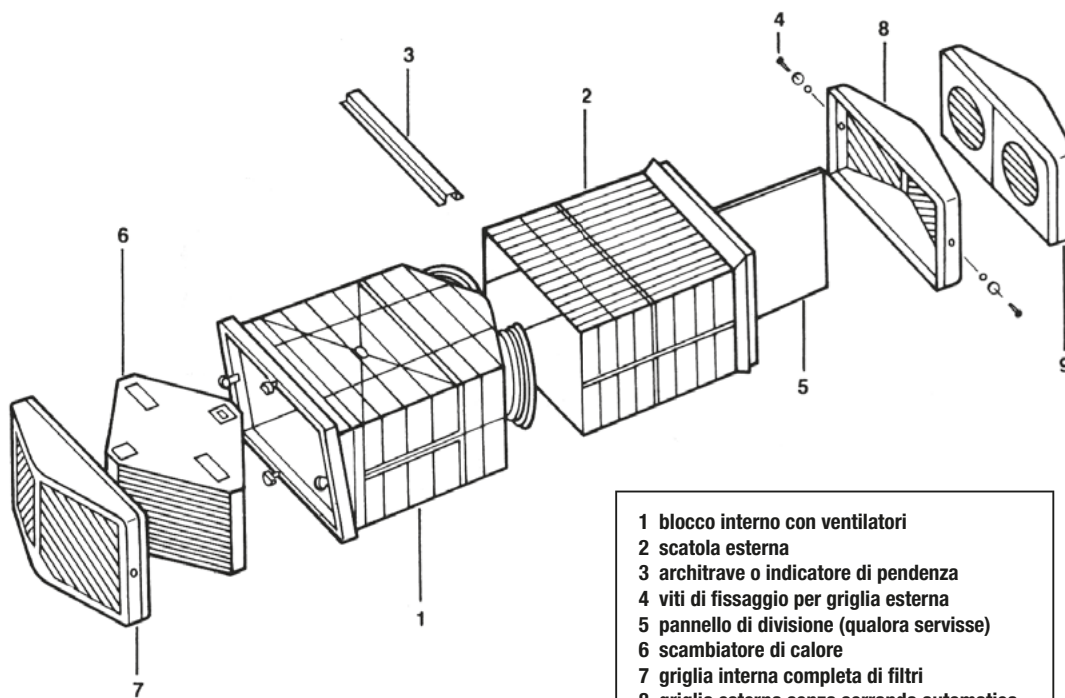
DIMENSIONI



PRESTAZIONI

VOLUME (m ³ /h)	Aria in entrata	Aria in uscita	Solo estrazione
Velocità BASSA	320	350	600
Velocità NORMALE	410	450	750
Velocità ALTA	500	550	900

ESPLOSO



- 1 blocco interno con ventilatori
- 2 scatola esterna
- 3 architrave o indicatore di pendenza
- 4 viti di fissaggio per griglia esterna
- 5 pannello di divisione (qualora servisse)
- 6 scambiatore di calore
- 7 griglia interna completa di filtri
- 8 griglia esterna senza serranda automatica
- 9 griglia esterna con serranda (opzionale)



Le unità di ventilazione FORCLIMA contribuiscono al miglioramento della classe energetica degli edifici

